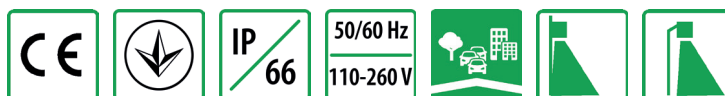
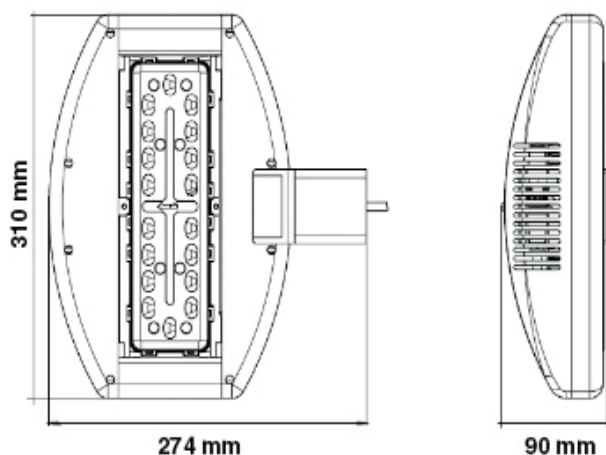


## LSL 03-18-52



**Zastosowanie:** drogi miejskie, drogi osiedlowe, oświetlenie obszarowe, parkingi, alei ogrodowe i parkowe, przejścia

**Obudowa:** aluminium

**Kolor:** szary

**Sposób montażu:** na słupie, na wysięgniku

**Zasilacz LED:** w oprawie

**Opcja ściemniania:** tak

**Napęcie, V:** 150-270, 24

Oprawa przemysłowa/uliczna LED – zamiennik dla opraw ulicznych  
Spełnia wymogi bezpieczeństwa produkcji spożywczej, brak elementów szklanych

**Opcje:** różne kąty świecenia i barwy światła, dowolny kolor obudowy i uchwytów, podłączenie czujników światła, zmierzchu i ruchu, system sterowania

Zgodnie ze standardami: IEC 60598-1, IEC 60598-2-3, CISPR 15, IEC 61000-3-2, IEC 61000-3-3, IEC 61547

### Ogólne charakterystyki techniczne

Szczelność oprawy	IP 66
Temperatura pracy, °C	-40/+45
Trwałość źródła światła, h	≥ 60000
Efektywność zasilacza	>93%

### Charakterystyki oprawy

Moc, W	52
Strumień źródła/oprawy, Lm	6000
Temp. barwowa, °K	4000/5000
CRI (Ra)	≥ 70
Wymiary DxSxW, mm	310x274x90
Waga, kg	3,1
Rozsył światła	asymetryczny

### Krzywa światłości

